

## Three-lobed Torque Handles

24711.0419



### Descrierea produsului

#### Material

##### Capac

- Plastic, gri deschis

##### Mecanism de cuplu

- Oțel, călit

##### Element intern

- Oțel, brunat

##### Șurub

- Oțel, brunat

### Mai multe informații

#### Produse asociate

- Mâner de tracțiune

### Desen

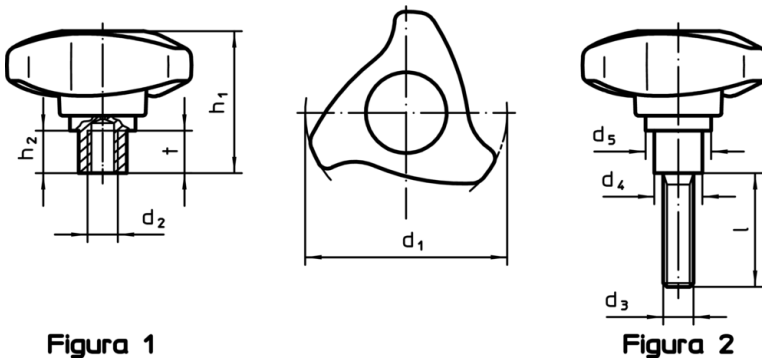
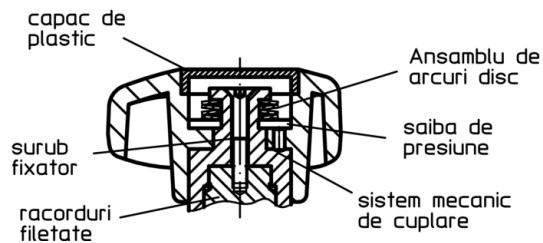


Figura 1

Figura 2



### Informații comandă

Dimensiuni		l	Moment strângere +/- 10% max. [Nm]		[g]	RoHS	REACH	Ref. Nr.
d <sub>1</sub>	d <sub>3</sub>		d <sub>4</sub>	d <sub>5</sub>				
cu șurub – figura 2								
63	M10	32	16	28,1	46,6	12,9	4	126
						Reclamație- RoHS	conține materiale SVHC >0.1% w/w	24711.0419

Exemplu de aplicație

