

Mânere palmiforme • cu rulment axial

24700.0040



Descrierea produsului

Avantajele rulmentului axial:

- Forță de prindere dublă cu aceeași mărime de prindere, prin reducerea suprafeței de fricțiune.
- Protecție piesă de lucru prin suprafață de poziționare fixă.
- Aplanare redusă datorită unei forțe mai mari a bolțului de pre-prindere, de exemplu filet.

Material

Mâner

- Termoplastic PA

Element intern

- Oțel, nitrurat, brunat

Desen

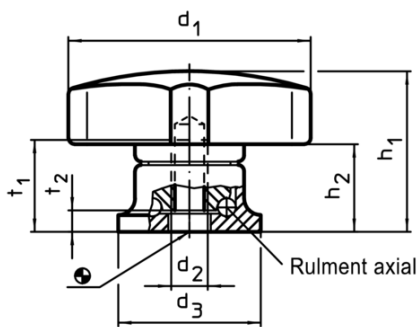


Figura 1

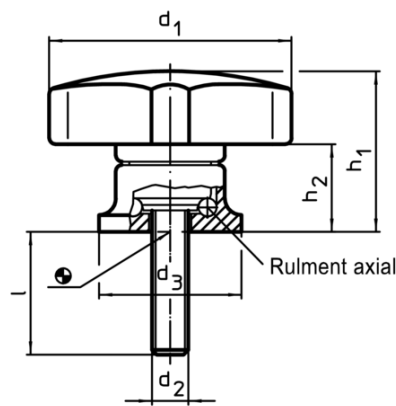


Figura 2

Informații comandă

Dimensiuni							max. [°C]	[g]	RoHS	REACH	Ref. Nr.
d ₁	d ₂	d ₃	h ₁ ~ [mm]	h ₂ ~	t ₁ min.	t ₂					
cu filet interior – figura 1											
40	M6	24	27	15	12,5	5	80	45	Reclamație- RoHS	conține materiale SVHC >0.1% w/w	24700.0040

Exemplu de aplicație

