

Mânere palmiforme • cu rulment axial

24700.0050



Descrierea produsului

Avantajele rulmentului axial:

- Forță de prindere dublă cu aceeași mărime de prindere, prin reducerea suprafeței de fricțiune.
- Protecție piesă de lucru prin suprafață de poziționare fixă.
- Aplanare redusă datorită unei forțe mai mari a bolțului de pre-prindere, de exemplu filet.

Material

Mâner

- Termoplastic PA

Element intern

- Oțel, nitrurat, brunat

Desen

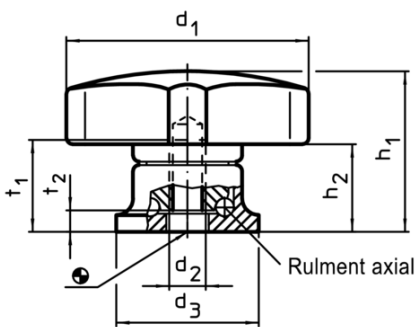


Figura 1

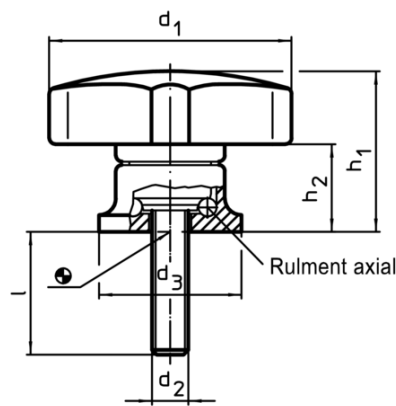


Figura 2

Informații comandă

Dimensiuni							max. [°C]	[g]	RoHS	REACH	Ref. Nr.
d ₁	d ₂	d ₃	h ₁ ~ [mm]	h ₂ ~	t ₁ min.	t ₂					
cu filet interior – figura 1											
50	M8	25	34	22,5	14	4,2	80	68	Reclamație- RoHS	conține materiale SVHC >0.1% w/w	24700.0050

Exemplu de aplicație

