

## Mânere palmiforme • cu rulment axial

24700.0063



### Descrierea produsului

Avantajele rulmentului axial:

- Forță de prindere dublă cu aceeași mărime de prindere, prin reducerea suprafeței de fricțiune.
- Protecție piesă de lucru prin suprafață de poziționare fixă.
- Aplanare redusă datorită unei forțe mai mari a bolțului de pre-prindere, de exemplu filet.

### Material

#### Mâner

- Termoplastic PA

#### Element intern

- Oțel, nitrurat, brunat

### Desen

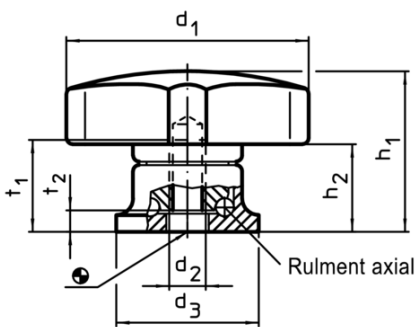


Figura 1

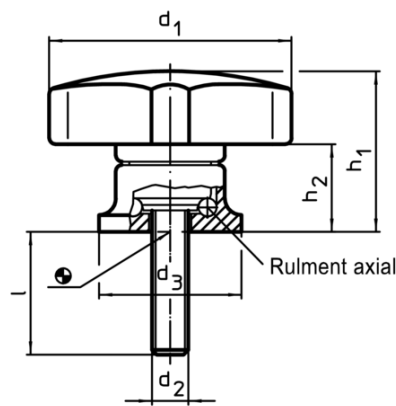


Figura 2

### Informații comandă

Dimensiuni							max. [°C]	[g]	RoHS	REACH	Ref. Nr.
d <sub>1</sub>	d <sub>2</sub>	d <sub>3</sub>	h <sub>1</sub> ~ [mm]	h <sub>2</sub> ~	t <sub>1</sub> min.	t <sub>2</sub>					
cu filet interior – figura 1											
63	M10	30	41	26,5	18	5,4	80	108	Reclamație- RoHS	conține materiale SVHC >0.1% w/w	24700.0063

### Exemplu de aplicație

