

Mânere palmiforme • cu rulment axial

24700.0068



Descrierea produsului

Avantajele rulmentului axial:

- Forță de prindere dublă cu aceeași mărime de prindere, prin reducerea suprafeței de fricțiune.
- Protecție piesă de lucru prin suprafață de poziționare fixă.
- Aplanare redusă datorită unei forțe mai mari a bolțului de pre-prindere, de exemplu filet.

Material

Mâner

- Termoplastic PA

Element intern

- Oțel, nitrurat, brunat

Șurub

- Oțel, brunat, calitatea 8.8

Desen

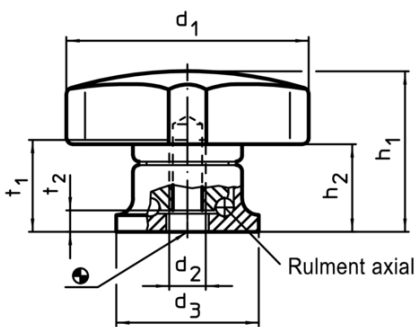


Figura 1

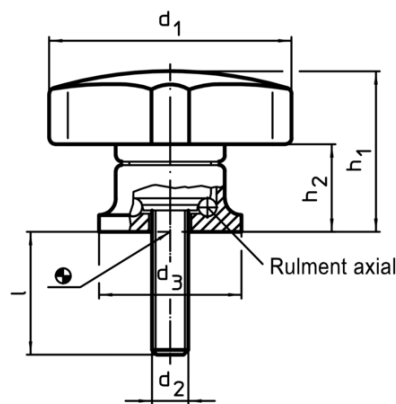


Figura 2

Informații comandă

Dimensiuni						🌡️	📦	RoHS	REACH	Ref. Nr.
d ₁	d ₂	l +2	d ₃	h ₁ ~	h ₂ ~	max. [°C]	[g]			
[mm]										
cu șurub – figura 2										
63	M10	40	30	41	26,5	80	140	Reclamație- RoHS	conține materiale SVHC >0.1% w/w	24700.0068

Exemplu de aplicație

