

## Mânere palmiforme • cu rulment axial

24700.0087



### Descrierea produsului

Avantajele rulmentului axial:

- Forță de prindere dublă cu aceeași mărime de prindere, prin reducerea suprafeței de fricțiune.
- Protecție piesă de lucru prin suprafață de poziționare fixă.
- Aplanare redusă datorită unei forțe mai mari a bolțului de pre-prindere, de exemplu filet.

### Material

#### Mâner

- Termoplastic PA

#### Element intern

- Oțel, nitrurat, brunat

#### Șurub

- Oțel, brunat, calitatea 8.8

### Desen

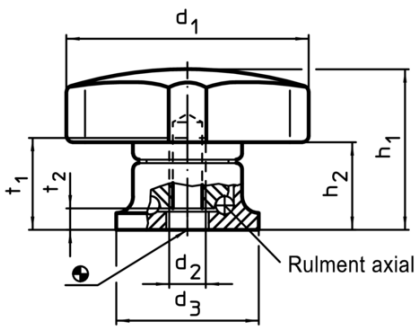


Figura 1

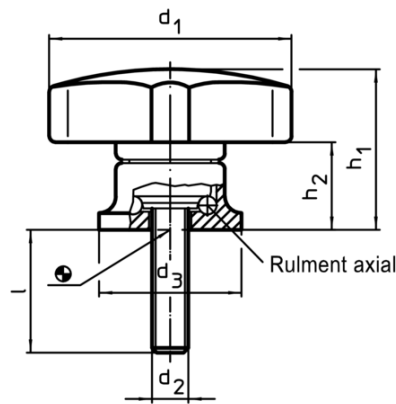


Figura 2

### Informații comandă

Dimensiuni		l +2 [mm]	d <sub>3</sub>	h <sub>1</sub> ~	h <sub>2</sub> ~	max. [°C]	[g]	RoHS	REACH	Ref. Nr.
d <sub>1</sub>	d <sub>2</sub>									
cu șurub – figura 2										
80	M12	50	35	54	34	80	271	Reclamație- RoHS	conține materiale SVHC >0.1% w/w	24700.0087

### Exemplu de aplicație

