

Mânere palmiforme • DIN 6335 metal neferos  
24630.0080

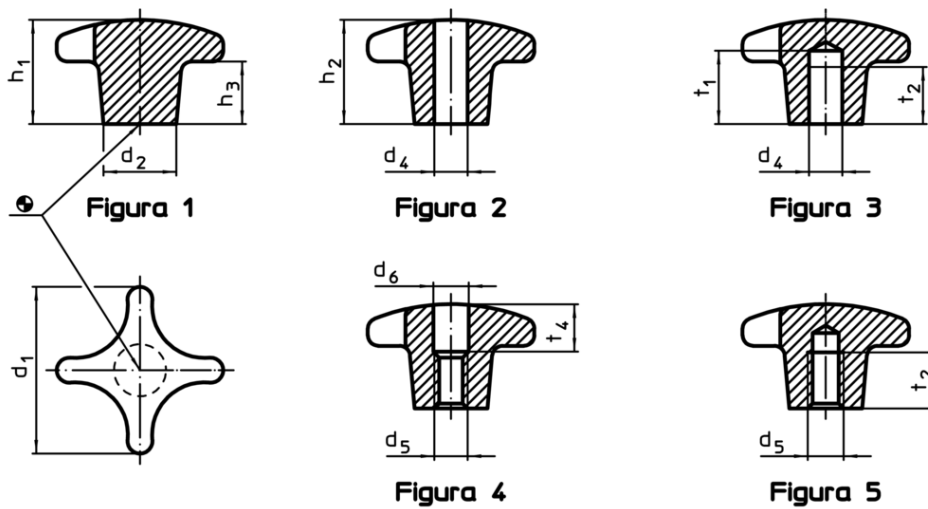


Descrierea produsului

Material

- Mâner  
• Metal neferos Al, nepolizat

Desen



Informații comandă

Dimensiuni				[g]	RoHS	REACH	Ref. Nr.
d <sub>1</sub>	d <sub>2</sub>	h <sub>1</sub>	h <sub>3</sub>				
suprafață neprelucrată, forma A – figura 1, nepolizat							
80	25	52	30	161	Reclamație RoHS	conține materiale SVHC >0.1% w/w	24630.0080

Exemplu de aplicație

