

Mânere palmiforme • DIN 6335 metal neferos
24630.0250

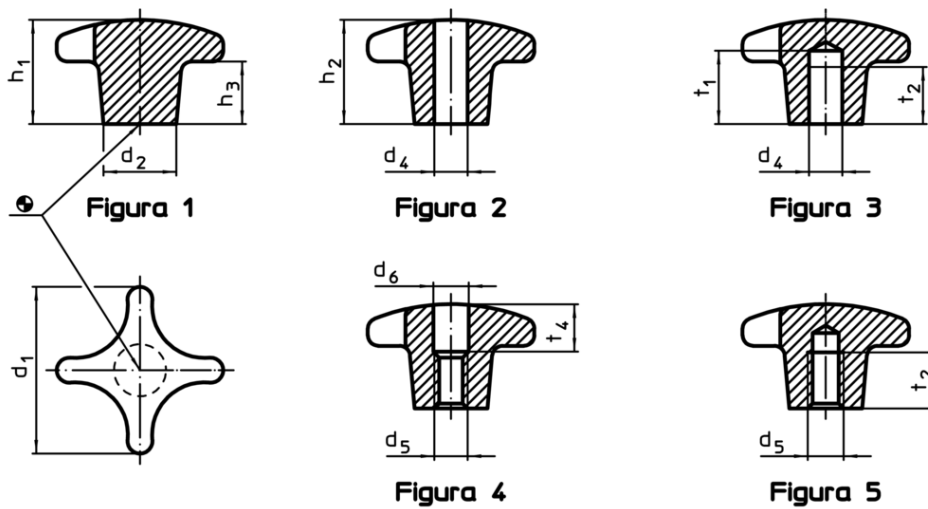


Descrierea produsului

Material

- Mâner**
- Metal neferos Al, nepolizat

Desen



Informații comandă

Dimensiuni						[g]	RoHS	REACH	Ref. Nr.
d ₁	d ₂	d ₄ H7	h ₂	t ₁	t ₂				
cu gaură înfundată, netedă, forma C – figura 3, nepolizat									
50	18	10	32	21	18	42	Reclamație RoHS	conține materiale SVHC >0.1% w/w	24630.0250

Exemplu de aplicație

