

Mânere palmiforme • DIN 6335 metal neferos
24630.0263

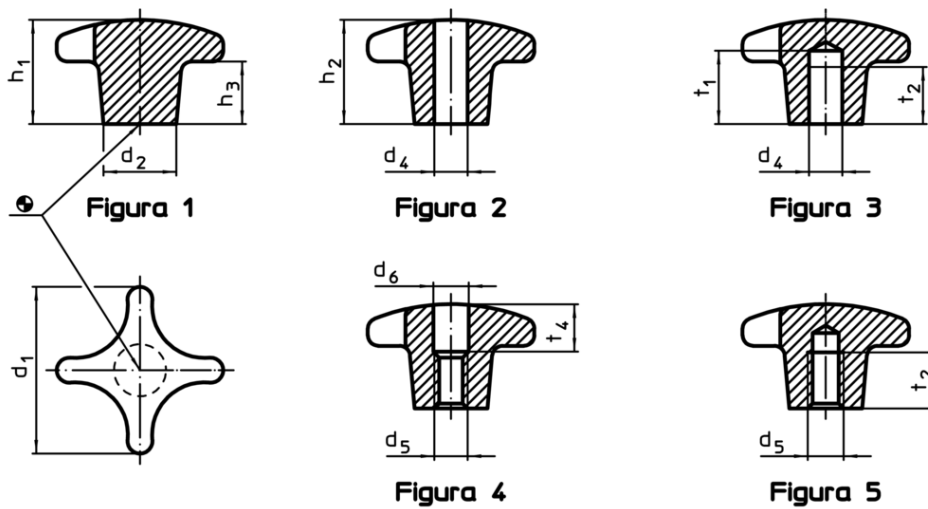


Descrierea produsului

Material

- Mâner
• Metal neferos Al, nepolizat

Desen



Informații comandă

| d ₁ | d ₂ | Dimensiuni | | | | [g] | RoHS | REACH | Ref. Nr. |
|---|----------------|----------------------|----------------|----------------|----------------|-----|---------------------|------------------------------|------------|
| | | d ₄ H7 | h ₂ | t ₁ | t ₂ | | | | |
| cu gaură înfundată, netedă, forma C – figura 3, nepolizat | | | | | | | | | |
| 63 | 20 | 12 | 40 | 25 | 22 | 73 | Reclamație- RoHS | nu conține materiale SVHC | 24630.0263 |

Exemplu de aplicație

