

Mânere palmiforme • DIN 6335 metal neferos  
24630.0280

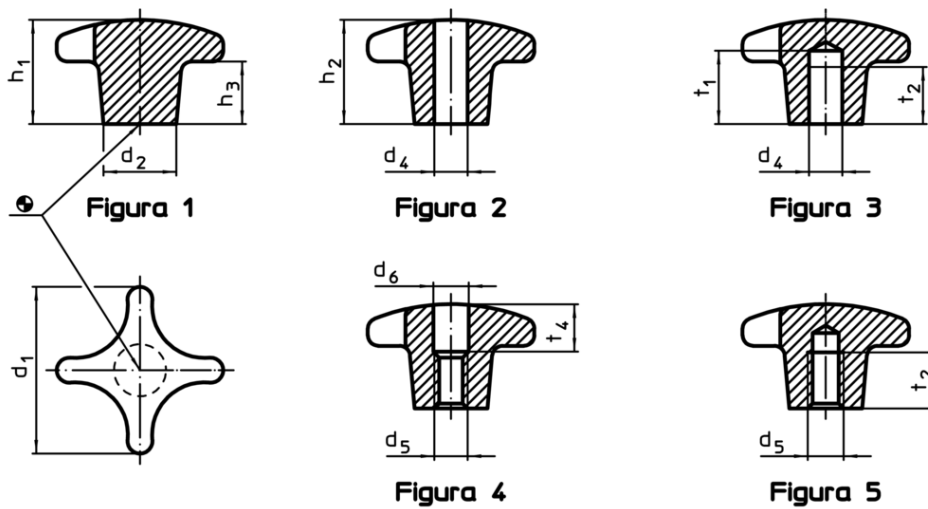


Descrierea produsului

Material

- Mâner**
- Metal neferos Al, nepolizat

Desen



Informații comandă

Dimensiuni		d <sub>4</sub> H7	h <sub>2</sub>	t <sub>1</sub>	t <sub>2</sub>	[g]	RoHS	REACH	Ref. Nr.
d <sub>1</sub>	d <sub>2</sub>								
cu gaură înfundată, netedă, forma C – figura 3, nepolizat									
80	25	16	50	32	28	138	Reclamație RoHS	conține materiale SVHC >0.1% w/w	24630.0280

Exemplu de aplicație

