

Mânere palmiforme • DIN 6335 metal neferos
24630.0340

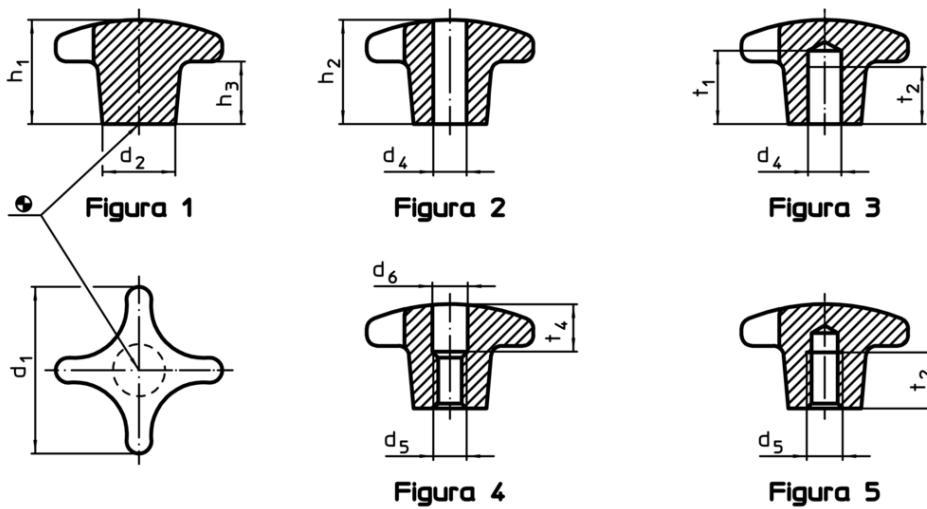


Descrierea produsului

Material

- Mâner**
- Metal neferos Al, nepolizat

Desen



Informații comandă

d ₁		d ₂		Dimensiuni		[g]	RoHS	REACH	Ref. Nr.
[mm]		[mm]		d ₅	d ₆				
cu filet, cu gaură de trecere, forma D – figura 4, nepolizat									
40	14	M8	8,4	25	12	23	Reclamație RoHS	conține materiale SVHC >0.1% w/w	24630.0340

Exemplu de aplicație

