

Mânere palmiforme • DIN 6335 metal neferos  
24630.0350

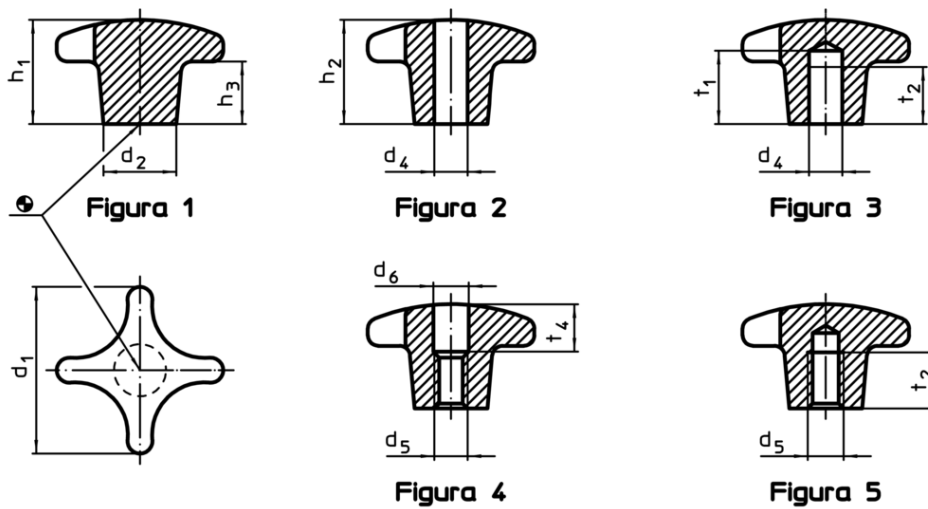


Descrierea produsului

Material

- Mâner  
• Metal neferos Al, nepolizat

Desen



Informații comandă

Dimensiuni						[g]	RoHS	REACH	Ref. Nr.
d <sub>1</sub>	d <sub>2</sub>	d <sub>5</sub>	d <sub>6</sub>	h <sub>2</sub>	t <sub>4</sub>				
cu filet, cu gaură de trecere, forma D – figura 4, nepolizat									
50	18	M10	10,5	32	16	44	Reclamație- RoHS	conține materiale SVHC >0.1% w/w	24630.0350

Exemplu de aplicație

