

Mânere palmiforme • DIN 6335 metal neferos
24630.0363

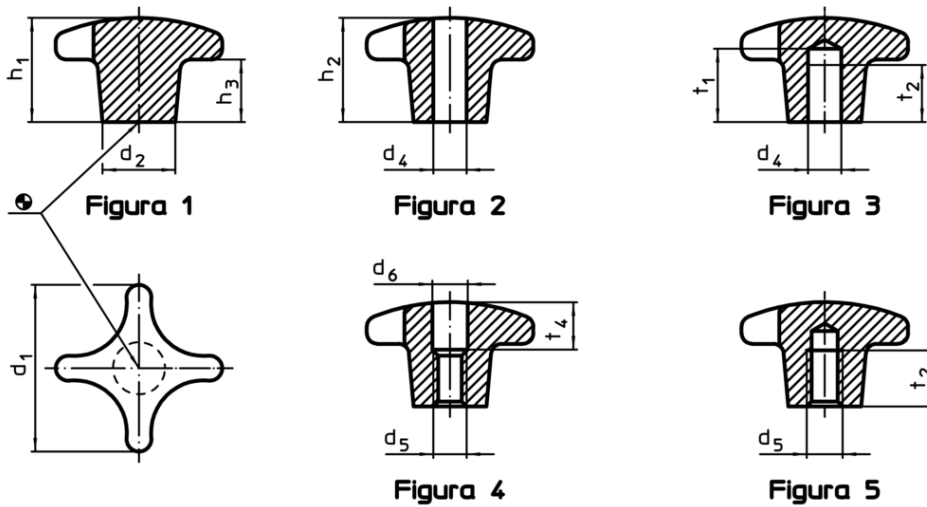


Descrierea produsului

Material

- Mâner**
- Metal neferos Al, nepolizat

Desen



Informații comandă

Dimensiuni						[g]	RoHS	REACH	Ref. Nr.
d ₁	d ₂	d ₅	d ₆	h ₂	t ₄				
[mm]									
cu filet, cu gaură de trecere, forma D – figura 4, nepolizat									
63	20	M12	13	40	20	70	Reclamație RoHS	conține materiale SVHC >0.1% w/w	24630.0363

Exemplu de aplicație

