

Mânere palmiforme • DIN 6335 metal neferos  
24630.0380

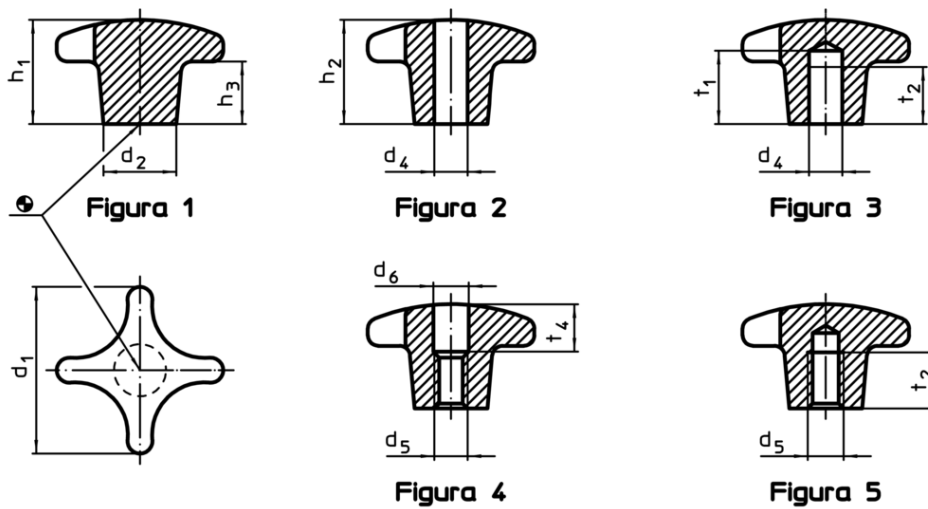


Descrierea produsului

Material

- Mâner**
- Metal neferos Al, nepolizat

Desen



Informații comandă

Dimensiuni						[g]	RoHS	REACH	Ref. Nr.
d <sub>1</sub>	d <sub>2</sub>	d <sub>5</sub>	d <sub>6</sub>	h <sub>2</sub>	t <sub>4</sub>				
[mm]									
cu filet, cu gaură de trecere, forma D – figura 4, nepolizat									
80	25	M16	17	50	30	129	Reclamație RoHS	conține materiale SVHC >0.1% w/w	24630.0380

Exemplu de aplicație

