

Mânere palmiforme • DIN 6335 metal neferos
24630.0440

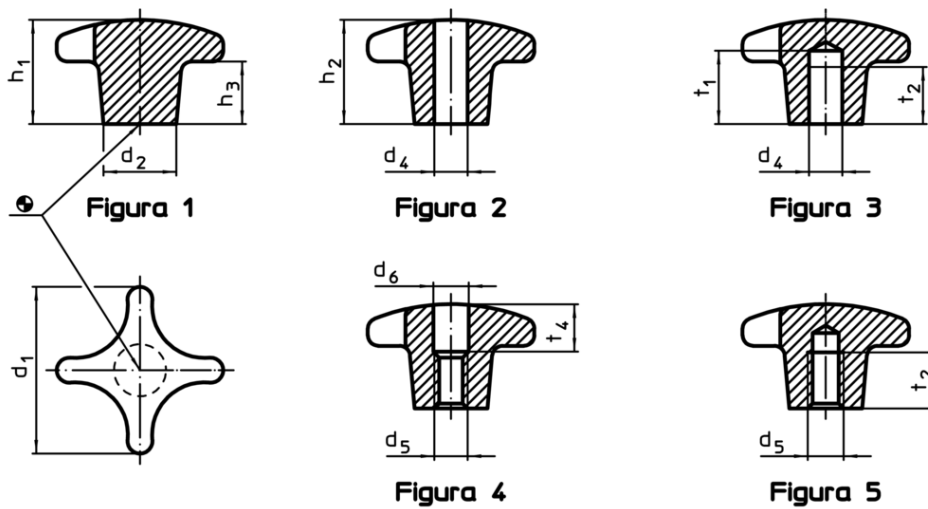


Descrierea produsului


Material

- Mâner
• Metal neferos Al, nepolizat

Desen



Informații comandă

d_1	d_2	Dimensiuni d_5 [mm]	h_2	t_2	 [g]	RoHS	REACH	Ref. Nr.
cu gaură înfundată filetată, forma E – figura 5, nepolizat								
40	14	M8	25	15	24	Reclamație RoHS	conține materiale SVHC >0.1% w/w	24630.0440

Exemplu de aplicație

