

Mânere palmiforme • DIN 6335 metal neferos
24630.0450

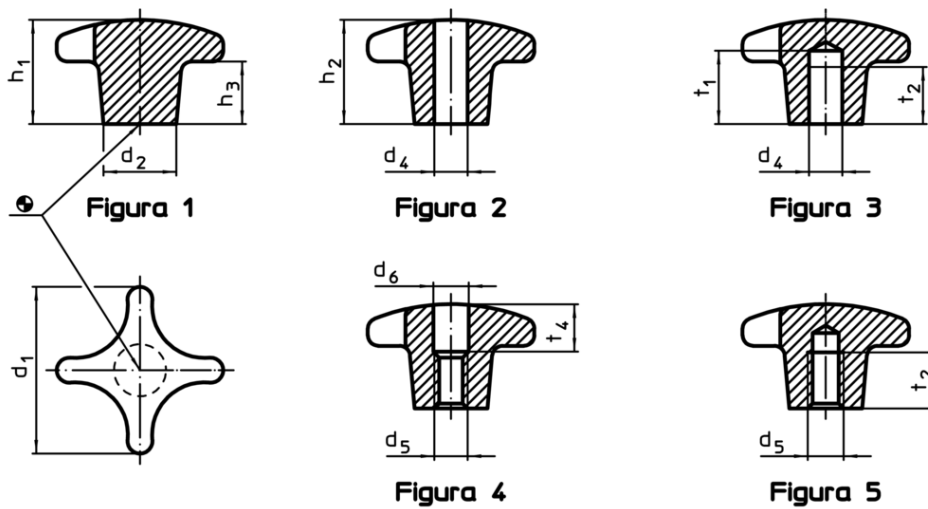


Descrierea produsului


Material

- Mâner**
- Metal neferos Al, nepolizat

Desen



Informații comandă

d ₁	d ₂	Dimensiuni d ₅ [mm]	h ₂	t ₂	 [g]	RoHS	REACH	Ref. Nr.
cu gaură înfundată filetată, forma E – figura 5, nepolizat								
50	18	M10	32	18	46	Reclamație RoHS	conține materiale SVHC >0.1% w/w	24630.0450

Exemplu de aplicație

