

Mânere palmiforme • DIN 6335 metal neferos  
24630.0463

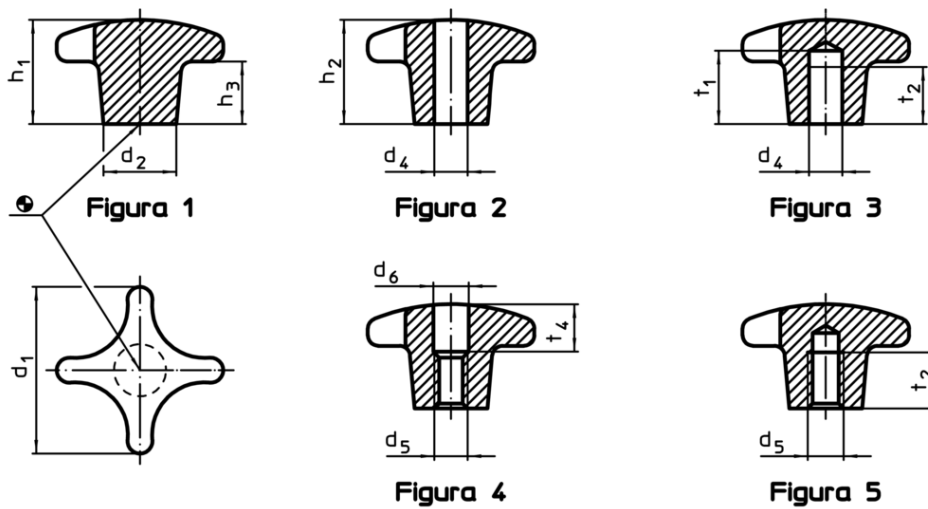


Descrierea produsului


Material

- Mâner  
• Metal neferos Al, nepolizat

Desen



Informații comandă

d <sub>1</sub>	d <sub>2</sub>	Dimensiuni d <sub>5</sub> [mm]	h <sub>2</sub>	t <sub>2</sub>	 [g]	RoHS	REACH	Ref. Nr.
cu gaură înfundată filetată, forma E – figura 5, nepolizat								
63	20	M12	40	22	74	Reclamație RoHS	conține materiale SVHC >0.1% w/w	24630.0463

Exemplu de aplicație

