

Mânere palmiforme • DIN 6335 metal neferos
24630.0750

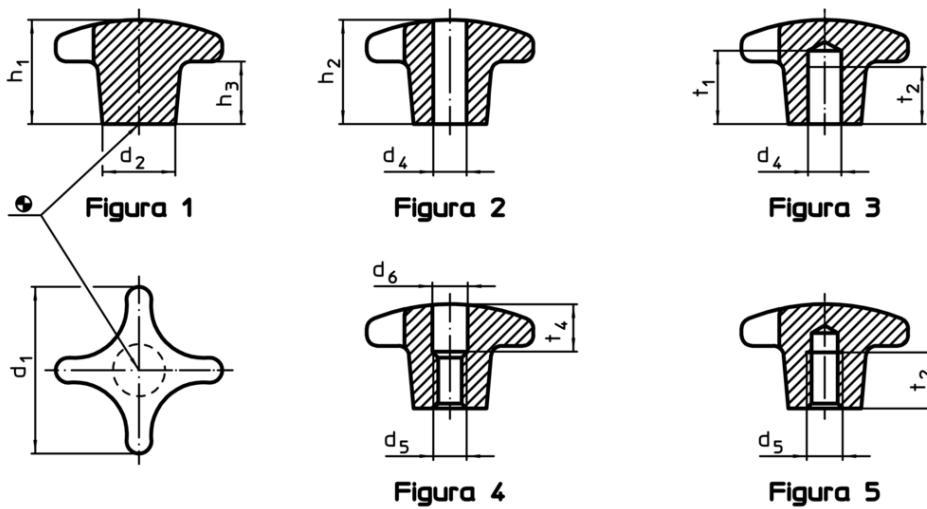


Descrierea produsului

Material

- Mâner**
- Metal neferos Al, polizat

Desen



Informații comandă

Dimensiuni						[g]	RoHS	REACH	Ref. Nr.
d ₁	d ₂	d ₅	d ₆	h ₂	t ₄				
[mm]									
cu filet, cu gaură de trecere, forma D – figura 4, polizat									
50	18	M10	10,5	32	16	42	Reclamație- RoHS	conține materiale SVHC >0.1% w/w	24630.0750

Exemplu de aplicație

