

Mânere palmiforme • DIN 6335 metal neferos

24630.0840

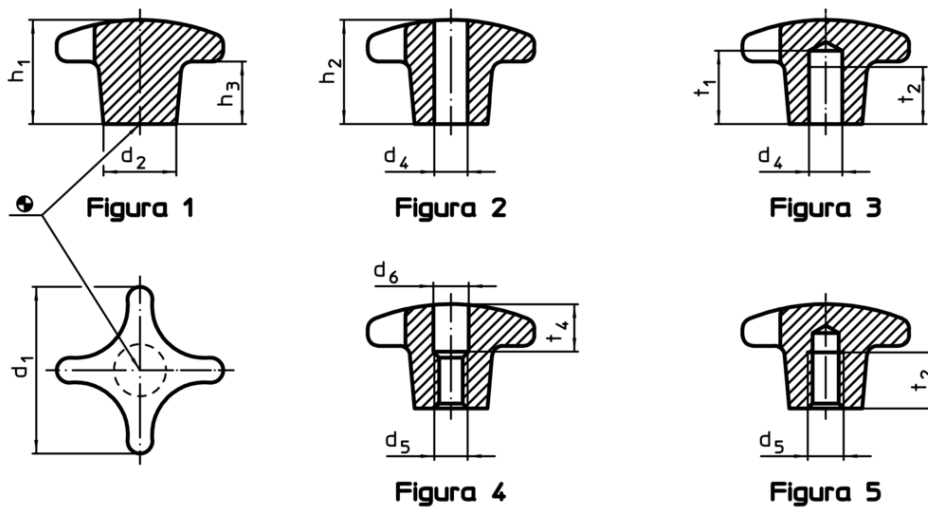


Descrierea produsului


Material

- Mâner**
- Metal neferos Al, polizat

Desen



Informații comandă

d_1	d_2	Dimensiuni d_5 [mm]	h_2	t_2	 [g]	RoHS	REACH	Ref. Nr.
cu gaură înfundată filetată, forma E – figura 5, polizat								
40	14	M8	25	15	27	Reclamație RoHS	conține materiale SVHC >0.1% w/w	24630.0840

Exemplu de aplicație

