

Mânere palmiforme • DIN 6335 oțel inoxidabil turnat
24631.0050



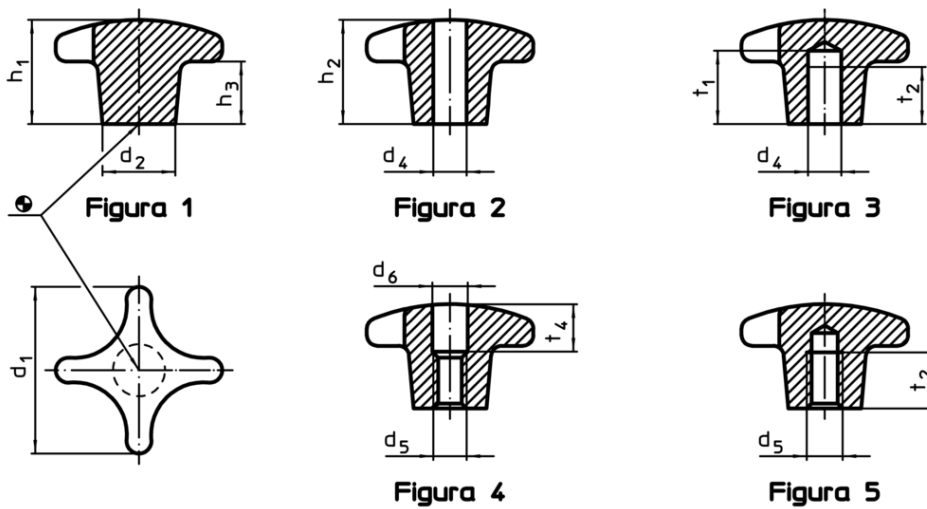
Descrierea produsului

Material

Mâner

- Oțel inoxidabil A2, mat sablat

Desen



Informații comandă

d ₁	Dimensiuni				📦	RoHS	REACH	Ref. Nr.
	d ₂	h ₁	h ₃		[g]			
[mm]								
suprafață neprelucrată, forma A – figura 1								
50	18	34	20		128	Reclamație- RoHS	nu conține materiale SVHC	24631.0050

Exemplu de aplicație

