

Mânere palmiforme • DIN 6335 oțel inoxidabil turnat
24631.0063



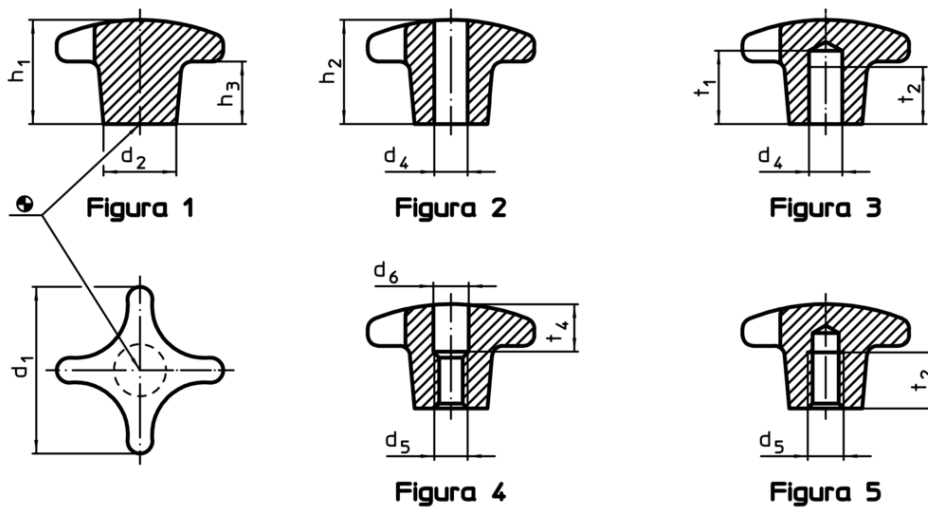
Descrierea produsului

Material

Mâner

- Oțel inoxidabil A2, mat sablat

Desen



Informații comandă

d ₁	Dimensiuni			RoHS	REACH	Ref. Nr.
	d ₂	h ₁	h ₃			
	[mm]					
suprafață neprelucrată, forma A – figura 1						
63	20	42	25	227	Reclamație- RoHS	nu conține materiale SVHC 24631.0063

Exemplu de aplicație

