

Mânere palmiforme • DIN 6335 oțel inoxidabil turnat
24631.0332



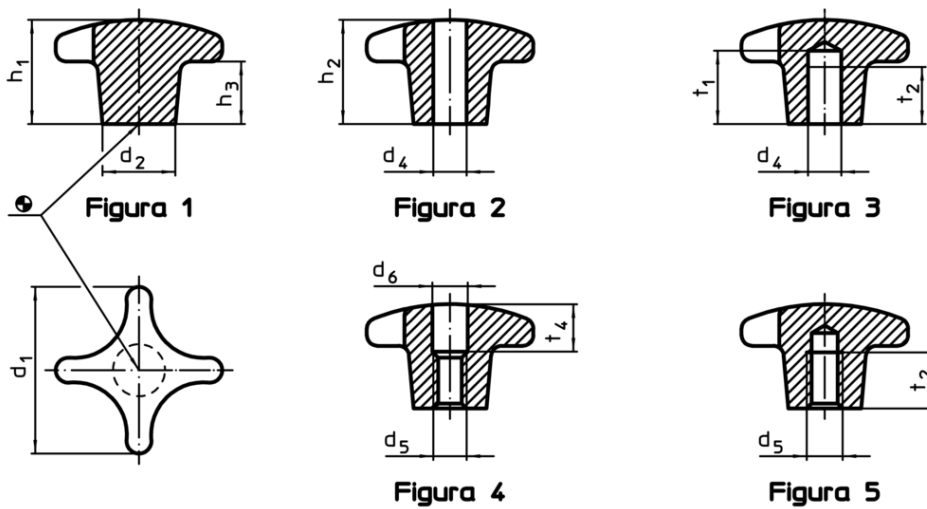
Descrierea produsului

Material

Mâner

- Oțel inoxidabil A2, mat sablat

Desen



Informații comandă

Dimensiuni		[mm]	[g]	RoHS	REACH	Ref. Nr.
d_1	d_2					
cu filet, cu gaură de trecere, forma D – figura 4						
32	12	M6	6,4	20	10	36
				Reclamație- RoHS	nu conține materiale SVHC	24631.0332

Exemplu de aplicație

