

Mânere palmiforme • DIN 6335 oțel inoxidabil turnat
24631.0340



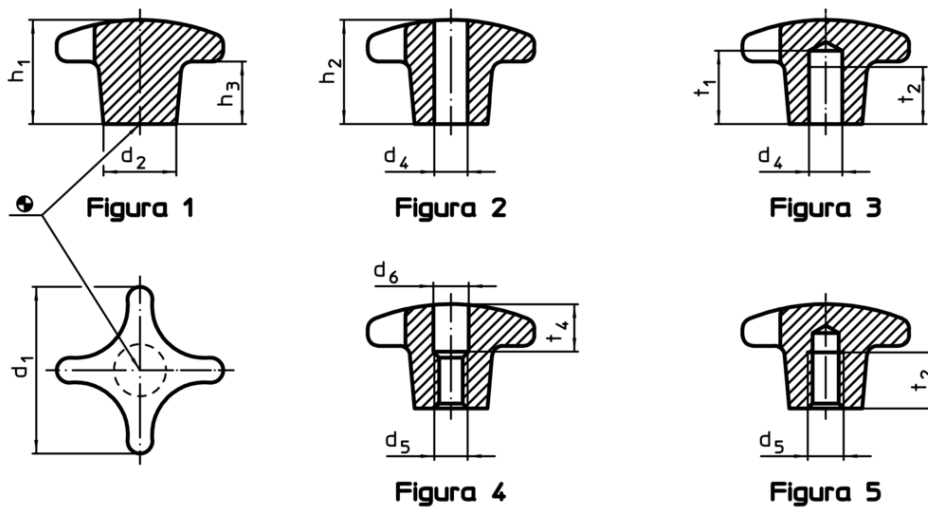
Descrierea produsului

Material

Mâner

- Oțel inoxidabil A2, mat sablat

Desen



Informații comandă

d ₁		d ₂		Dimensiuni		[g]	RoHS	REACH	Ref. Nr.
[mm]		[mm]		d ₅	d ₆				
cu filet, cu gaură de trecere, forma D – figura 4									
40	14	M8	8,4	25	12	60	Reclamație- RoHS	nu conține materiale SVHC	24631.0340

Exemplu de aplicație

