

Mânere palmiforme • DIN 6335 oțel inoxidabil turnat
24631.0363



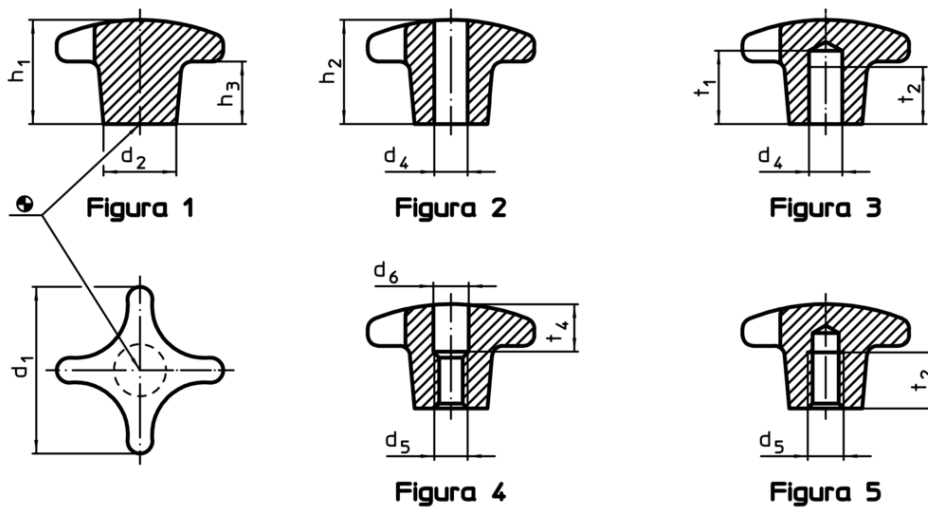
Descrierea produsului

Material

Mâner

- Oțel inoxidabil A2, mat sablat

Desen



Informații comandă

Dimensiuni						[g]	RoHS	REACH	Ref. Nr.
d ₁	d ₂	d ₅	d ₆	h ₂	t ₄				
cu filet, cu gaură de trecere, forma D – figura 4									
63	20	M12	13	40	20	186	Reclamație- RoHS	nu conține materiale SVHC	24631.0363

Exemplu de aplicație

