

Mânere palmiforme • DIN 6335 fontă  
24620.0132



Descrierea produsului

Sablat sau vâlțuit.

Material

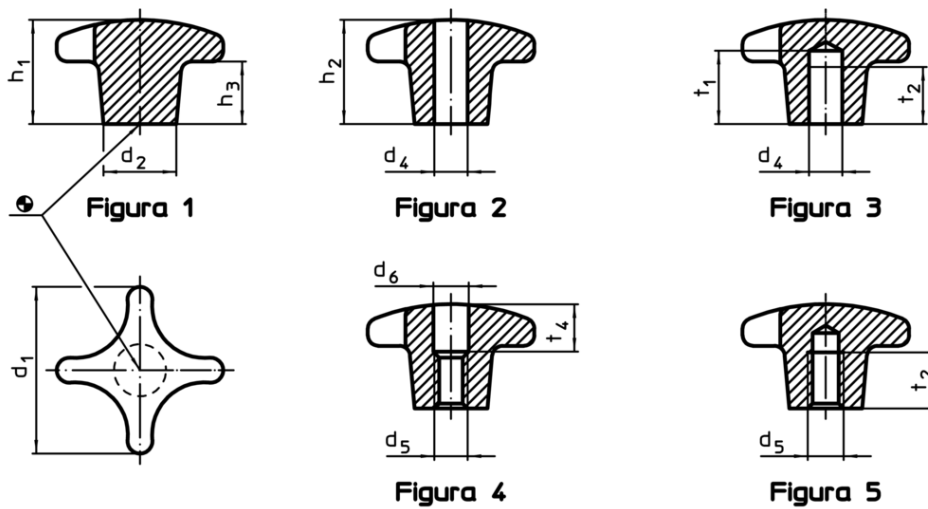
**Mâner**  
• Fontă gri GG 20, lucios

Mai multe informații

Note

La cerere se pot livra cu diferite gauri sau tratamente speciale

Desen



Informații comandă

Dimensiuni				[g]	RoHS	REACH	Ref. Nr.
d <sub>1</sub>	d <sub>2</sub>	d <sub>4</sub> H7	h <sub>2</sub>				
cu gaura netedă, transversală, forma B – figura 2							
32	12	6	20	34	Reclamație- RoHS	nu conține materiale SVHC	24620.0132