

Mânere palmiforme • DIN 6335 fontă
24620.0190



Descrierea produsului

Sablat sau vâlțuit.

Material

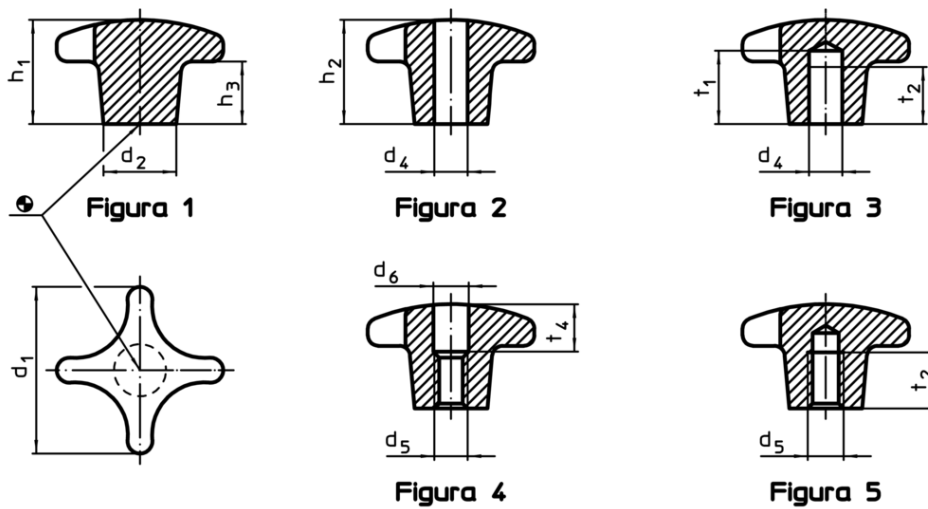
Mâner
• Fontă gri GG 20, lucios

Mai multe informații

Note

La cerere se pot livra cu diferite gauri sau tratamente speciale

Desen



Informații comandă

Dimensiuni				[g]	RoHS	REACH	Ref. Nr.
d ₁	d ₂	d ₄ H7	h ₂				
cu gaura netedă, transversală, forma B – figura 2							
100	32	20	63	709	Reclamație- RoHS	nu conține materiale SVHC	24620.0190