

Mânere palmiforme • DIN 6335 fontă  
24620.0263



Descrierea produsului

Sablat sau vâlțuit.

Material

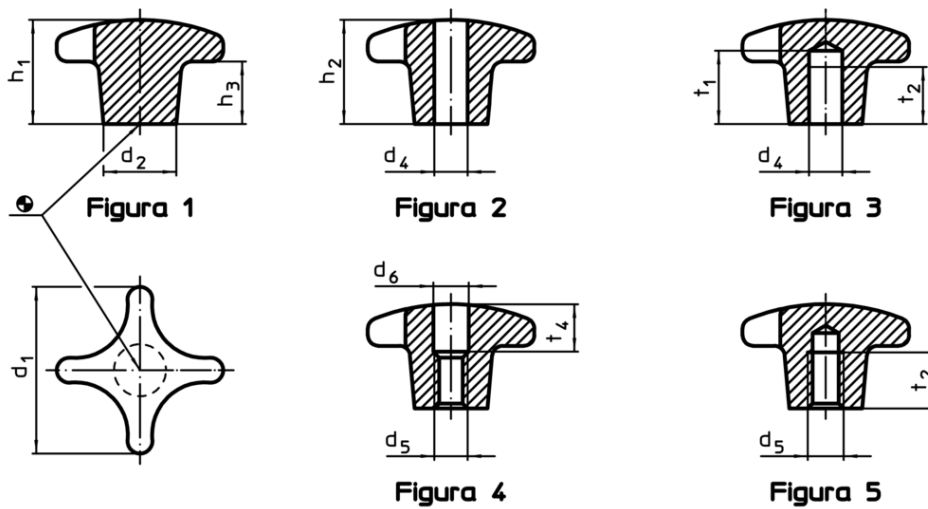
**Mâner**  
• Fontă gri GG 20, lucios

Mai multe informații

Note

La cerere se pot livra cu diferite gauri sau tratamente speciale

Desen



Informații comandă

Dimensiuni						[g]	RoHS	REACH	Ref. Nr.
d <sub>1</sub>	d <sub>2</sub>	d <sub>4</sub> H7	h <sub>2</sub>	t <sub>1</sub>	t <sub>2</sub>				
[mm]									
cu gaură înfundată, netedă, forma C – figura 3									
63	20	12	40	25	22	200	Reclamație- RoHS	nu conține materiale SVHC	24620.0263