

Mânere palmiforme • DIN 6335 fontă
24620.0340



Descrierea produsului

Sablat sau vâlțuit.

Material

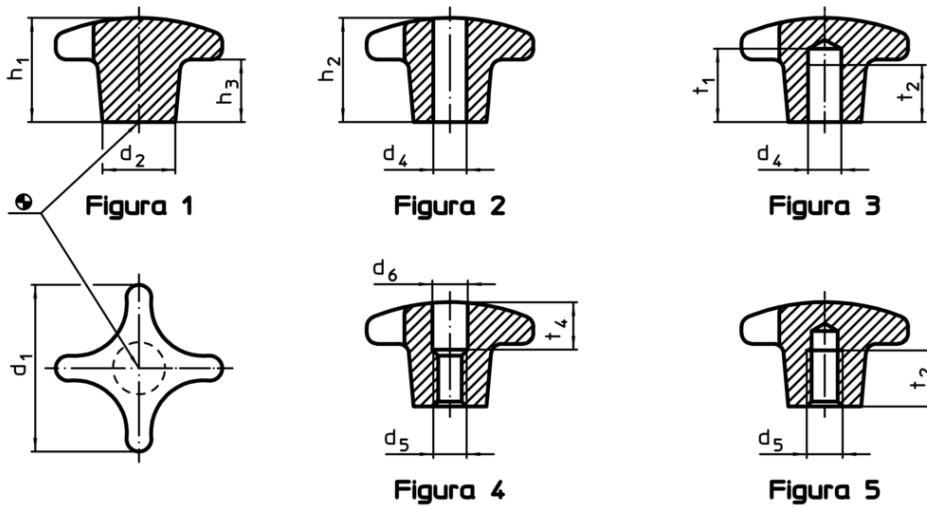
Mâner
• Fontă gri GG 20, lucios

Mai multe informații

Note

La cerere se pot livra cu diferite gauri sau tratamente speciale

Desen



Informații comandă

d ₁		d ₂		Dimensiuni		[g]	RoHS	REACH	Ref. Nr.
[mm]		[mm]		d ₅	d ₆				
cu filet, cu gaură de trecere, forma D – figura 4									
40	14	M8	8,4	25	12	60	Reclamație- RoHS	nu conține materiale SVHC	24620.0340