

Mânere palmiforme • DIN 6335 fontă
24620.0350



Descrierea produsului

Sablat sau vâlțuit.

Material

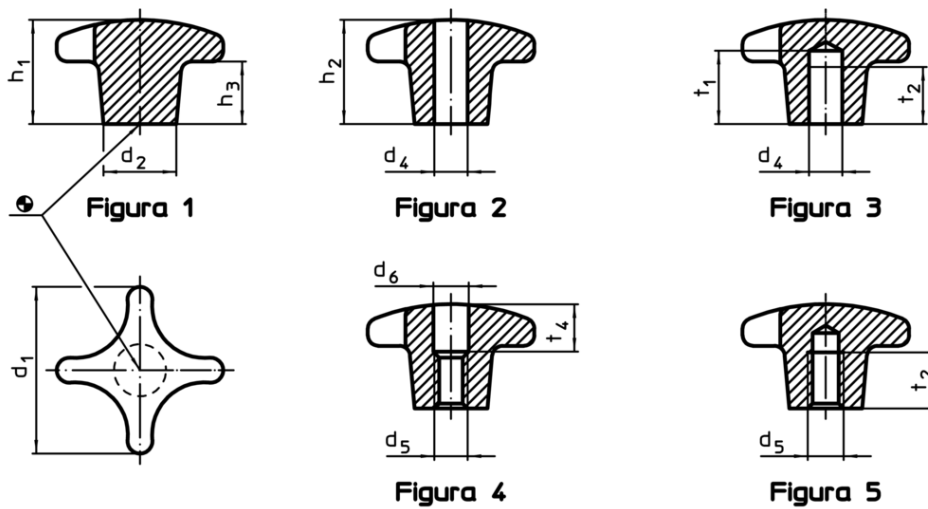
Mâner
• Fontă gri GG 20, lucios

Mai multe informații

Note

La cerere se pot livra cu diferite gauri sau tratamente speciale

Desen



Informații comandă

Dimensiuni						[g]	RoHS	REACH	Ref. Nr.
d ₁	d ₂	d ₅	d ₆	h ₂	t ₄				
cu filet, cu gaură de trecere, forma D – figura 4									
50	18	M10	10,5	32	16	97	Reclamație- RoHS	nu conține materiale SVHC	24620.0350