

Mânere palmiforme • DIN 6335 fontă  
24620.0380



Descrierea produsului

Sablat sau vâlțuit.

Material

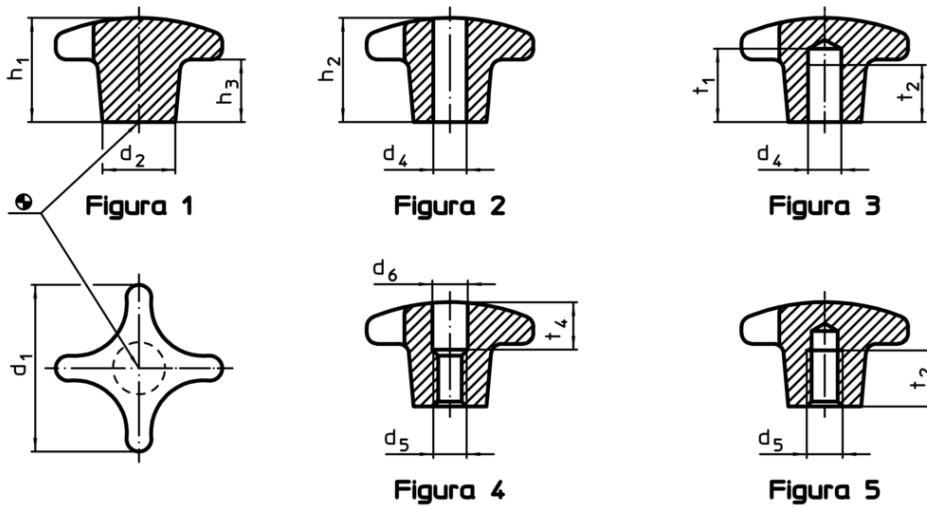
Mâner  
• Fontă gri GG 20, lucios

Mai multe informații

Note

La cerere se pot livra cu diferite gauri sau tratamente speciale

Desen



Informații comandă

Dimensiuni						[g]	RoHS	REACH	Ref. Nr.
d <sub>1</sub>	d <sub>2</sub>	d <sub>5</sub>	d <sub>6</sub>	h <sub>2</sub>	t <sub>4</sub>				
cu filet, cu gaură de trecere, forma D – figura 4									
80	25	M16	17	50	30	339	Reclamație- RoHS	nu conține materiale SVHC	24620.0380