

Mânere palmiforme • DIN 6335 fontă
24620.0432



Descrierea produsului

Sablat sau vâlțuit.

Material

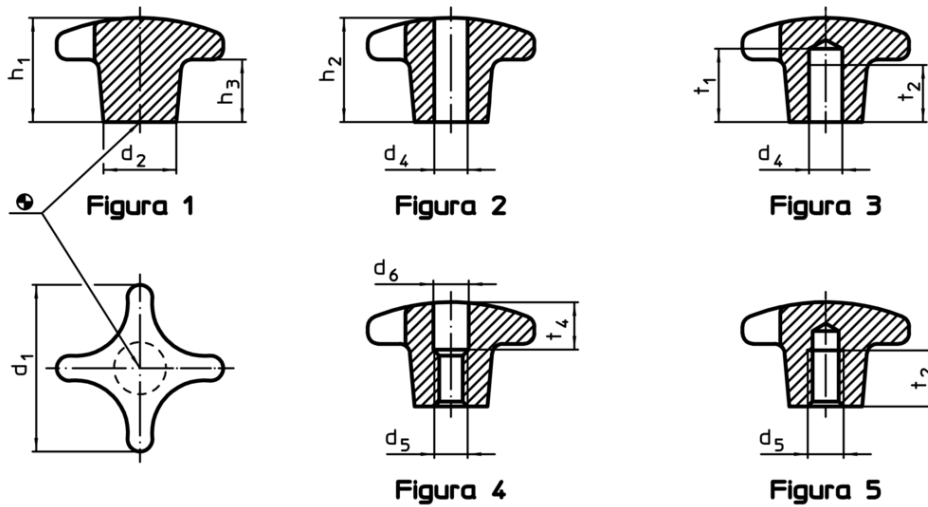
Mâner
• Fontă gri GG 20, lucios

Mai multe informații


Note

La cerere se pot livra cu diferite gauri sau tratamente speciale

Desen



Informații comandă

d ₁	d ₂	Dimensiuni d ₅ [mm]	h ₂	t ₂	 [g]	RoHS	REACH	Ref. Nr.
cu gaură înfundată filetată, forma E – figura 5								
32	12	M6	20	12	35	Reclamație- RoHS	nu conține materiale SVHC	24620.0432