

Mânere palmiforme • DIN 6335 fontă  
24620.0480



Descrierea produsului

Sablat sau vâlțuit.

Material

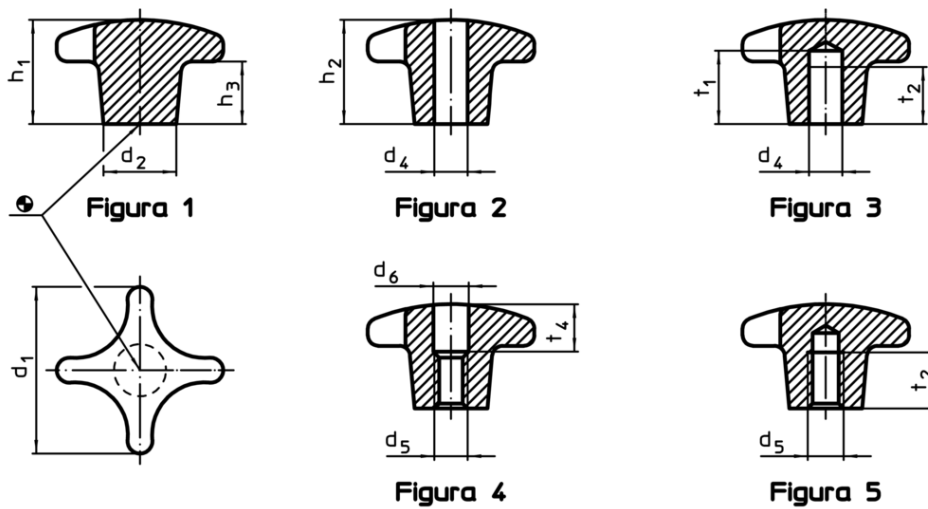
**Mâner**  
• Fontă gri GG 20, lucios

Mai multe informații


Note

La cerere se pot livra cu diferite gauri sau tratamente speciale

Desen



Informații comandă

d <sub>1</sub>	d <sub>2</sub>	Dimensiuni d <sub>5</sub> [mm]	h <sub>2</sub>	t <sub>2</sub>	 [g]	RoHS	REACH	Ref. Nr.
cu gaură înfundată filetată, forma E – figura 5								
80	25	M16	50	28	363	Reclamație- RoHS	nu conține materiale SVHC	24620.0480