

Mânere tip stea • plastic
24750.0035

Descrierea produsului



Material

Capac

- Termoplastice PA, negru similar RAL 9005

Mâner

- Termoplastice PA 6, negru similar RAL 9005

Bucșă filetată

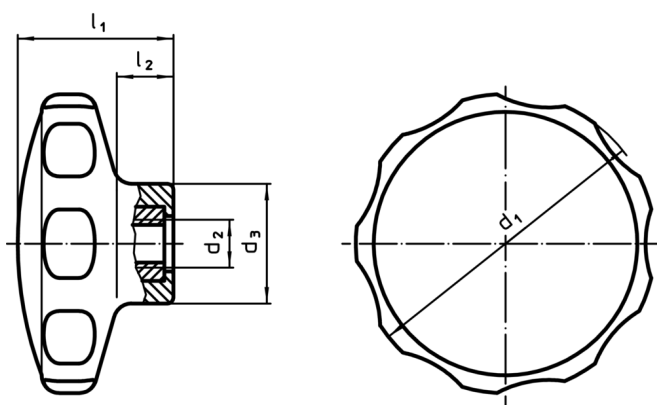
- oțel inoxidabil

Mai multe informații

Note

Variante speciale, de ex. diferite filete sunt posibile la cerere.

Desen



Informații comandă

Dimensiuni					min.	max.	[g]	RoHS	REACH	Ref. Nr.
d ₁	d ₂	d ₃	l ₁	l ₂						
negru										
30	M5	14	19	7	-30	80	5,7	Reclamație- RoHS	nu conține materiale SVHC	24750.0035