

Mânere tip stea • plastic  
24750.0045

Descrierea produsului



Material

Capac

- Termoplastic PA, negru similar RAL 9005

Mâner

- Termoplastic PA 6, negru similar RAL 9005

Bucșă filetată

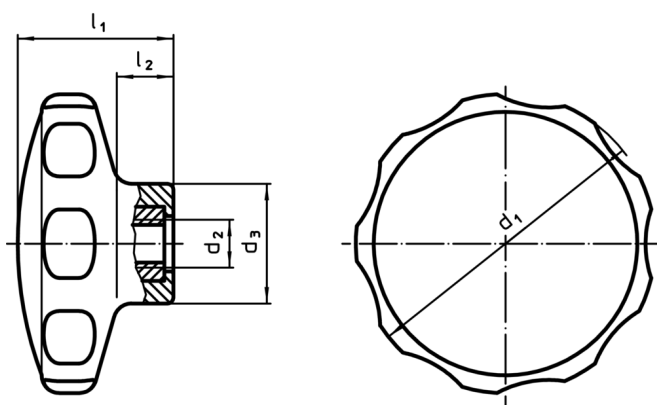
- oțel inoxidabil

Mai multe informații

Note

Variante speciale, de ex. diferite filete sunt posibile la cerere.

Desen



Informații comandă

Dimensiuni					min.	max.	[g]	RoHS	REACH	Ref. Nr.
d <sub>1</sub>	d <sub>2</sub>	d <sub>3</sub> [mm]	l <sub>1</sub>	l <sub>2</sub>						
negru										
40	M6	16,5	22	9	-30	80	9,5	Reclamație- RoHS	nu conține materiale SVHC	24750.0045