

Mânere tip stea • plastic

24750.0055

Descrierea produsului



Material

Capac

- Termoplastice PA, negru similar RAL 9005

Mâner

- Termoplastice PA 6, negru similar RAL 9005

Bucșă filetată

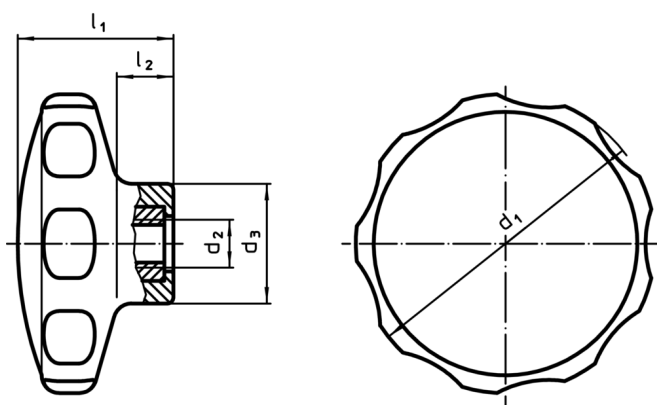
- oțel inoxidabil

Mai multe informații

Note

Variante speciale, de ex. diferite filete sunt posibile la cerere.

Desen



Informații comandă

| Dimensiuni | | | | | min. | max. | [g] | RoHS | REACH | Ref. Nr. |
|----------------|----------------|------------------------|----------------|----------------|------|------|-----|---------------------|------------------------------|------------|
| d ₁ | d ₂ | d ₃ [mm] | l ₁ | l ₂ | | | | | | |
| negru | | | | | | | | | | |
| 50 | M8 | 22 | 26 | 10 | -30 | 80 | 19 | Reclamație- RoHS | nu conține materiale SVHC | 24750.0055 |