

## Mânere tip stea • plastic

24750.0065

### Descrierea produsului



#### Material

##### Capac

- Termoplastice PA, negru similar RAL 9005

##### Mâner

- Termoplastice PA 6, negru similar RAL 9005

##### Bucșă filetată

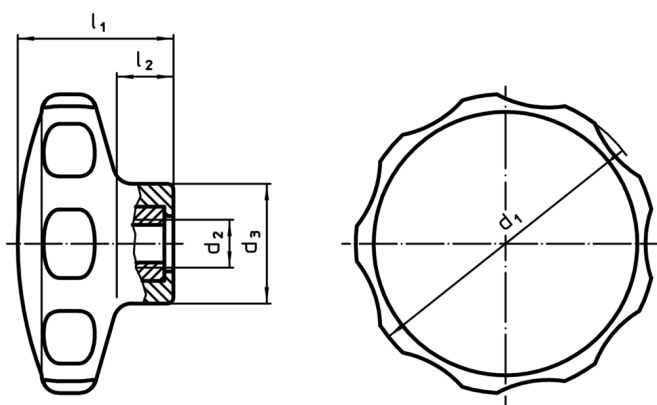
- oțel inoxidabil

### Mai multe informații

#### Note

Variante speciale, de ex. diferite filete sunt posibile la cerere.

### Desen



### Informații comandă

Dimensiuni					min.	max.	[g]	RoHS	REACH	Ref. Nr.
d <sub>1</sub>	d <sub>2</sub>	d <sub>3</sub> [mm]	l <sub>1</sub>	l <sub>2</sub>						
negru										
62	M10	22	35	13	-30	80	39	Reclamație- RoHS	nu conține materiale SVHC	24750.0065