

Mânere tip stea • plastic

24750.0041

Descrierea produsului



Material

Capac

- Termoplastic PA, alb similar RAL 9019

Mâner

- Termoplastic PA 6, negru similar RAL 9005

Bucșă filetată

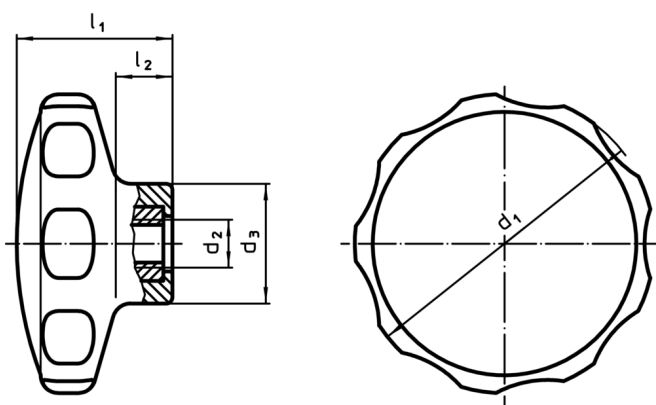
- oțel inoxidabil

Mai multe informații

Note

Variante speciale, de ex. diferite filete sunt posibile la cerere.

Desen



Informații comandă

Dimensiuni					Temperatură		Pondere	RoHS	REACH	Ref. Nr.
d ₁	d ₂	d ₃ [mm]	l ₁	l ₂	min.	max.	[g]			
alb										
40	M5	16,5	22	9	-30	80	8,2	Reclamație- RoHS	nu conține materiale SVHC	24750.0041