

Mânere tip stea · plastic

24750.0066

Descrierea produsului



Material

Capac

- Termoplastice PA, alb similar RAL 9019

Mâner

- Termoplastice PA 6, negru similar RAL 9005

Bucșă filetată

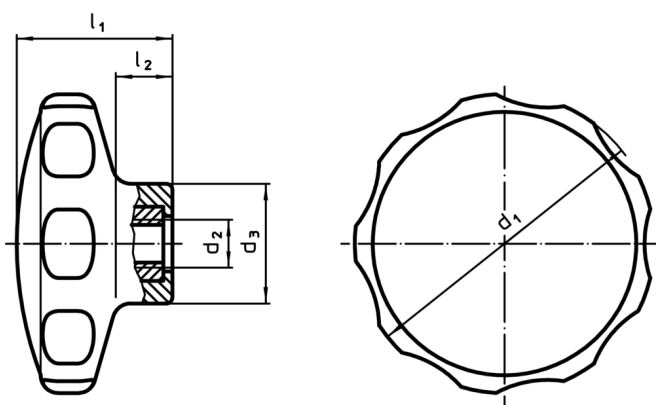
- oțel inoxidabil

Mai multe informații

Note

Variante speciale, de ex. diferite filete sunt posibile la cerere.

Desen



Informații comandă

Dimensiuni					min.	max.	[g]	RoHS	REACH	Ref. Nr.
d ₁	d ₂	d ₃ [mm]	l ₁	l ₂						
alb										
62	M10	22	35	13	-30	80	39	Reclamație- RoHS	nu conține materiale SVHC	24750.0066