

Mânere tip stea • DIN 6336 Oțel inoxidabil turnat  
24661.0032

Descrierea produsului

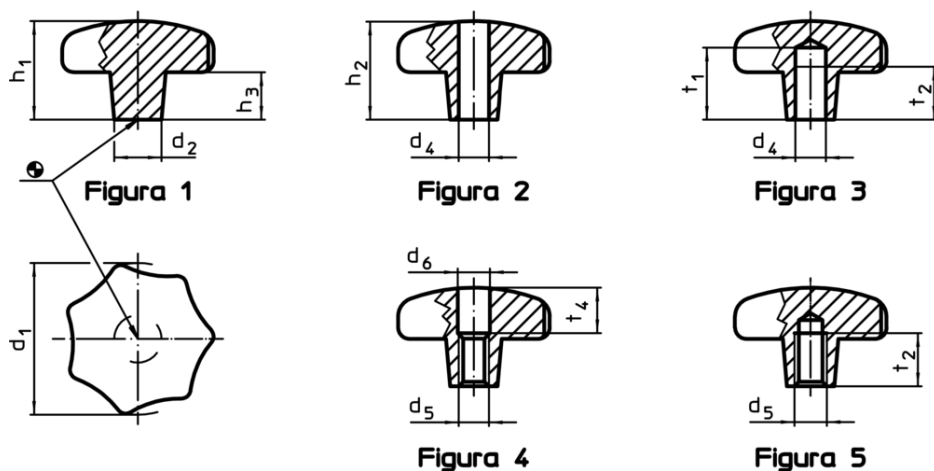


Material

Mâner

- Oțel inoxidabil A2, mat sablat

Desen



Informații comandă

Dimensiuni		[g]	RoHS	REACH	Ref. Nr.
d <sub>1</sub>	d <sub>2</sub>   h <sub>1</sub>   h <sub>3</sub> [mm]				
suprafață neprelucrată, forma A – figura 1					
32	12   21   10	56	Reclamație- RoHS	nu conține materiale SVHC	24661.0032