

Mânere tip stea • DIN 6336 Oțel inoxidabil turnat
24661.0050

Descrierea produsului

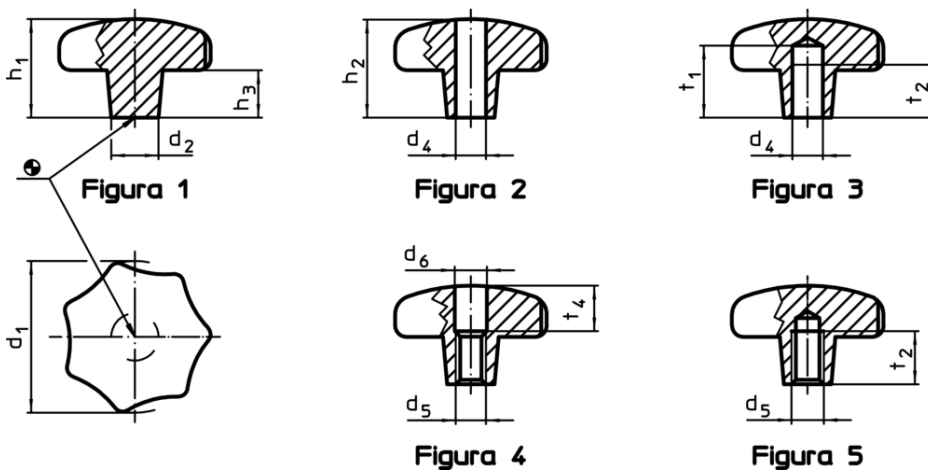


Material

Mâner

- Oțel inoxidabil A2, mat sablat

Desen



Informații comandă

| d ₁ | Dimensiuni | | | [g] | RoHS | REACH | Ref. Nr. |
|--|----------------|----------------|----------------|-----|---------------------|------------------------------|------------|
| | d ₂ | h ₁ | h ₃ | | | | |
| suprafață neprelucrată, forma A – figura 1 | | | | | | | |
| 50 | 18 | 34 | 17 | 181 | Reclamație- RoHS | nu conține materiale SVHC | 24661.0050 |