

Mânere tip stea • DIN 6336 Oțel inoxidabil turnat
24661.0063

Descrierea produsului

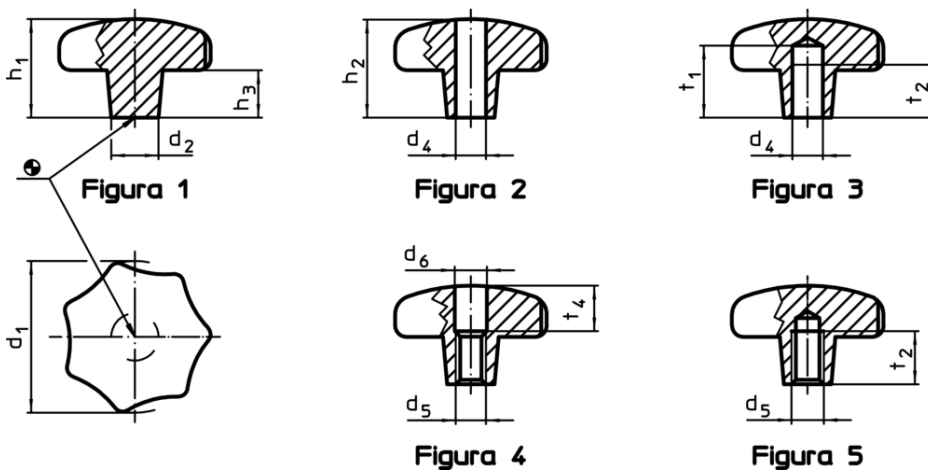


Material

Mâner

- Oțel inoxidabil A2, mat sablat

Desen



Informații comandă

d ₁	Dimensiuni			[g]	RoHS	REACH	Ref. Nr.
	d ₂	h ₁	h ₃				
suprafață neprelucrată, forma A – figura 1							
63	20	42	21	319	Reclamație- RoHS	nu conține materiale SVHC	24661.0063