

Mânere tip stea • DIN 6336 Oțel inoxidabil turnat  
24661.0332

Descrierea produsului

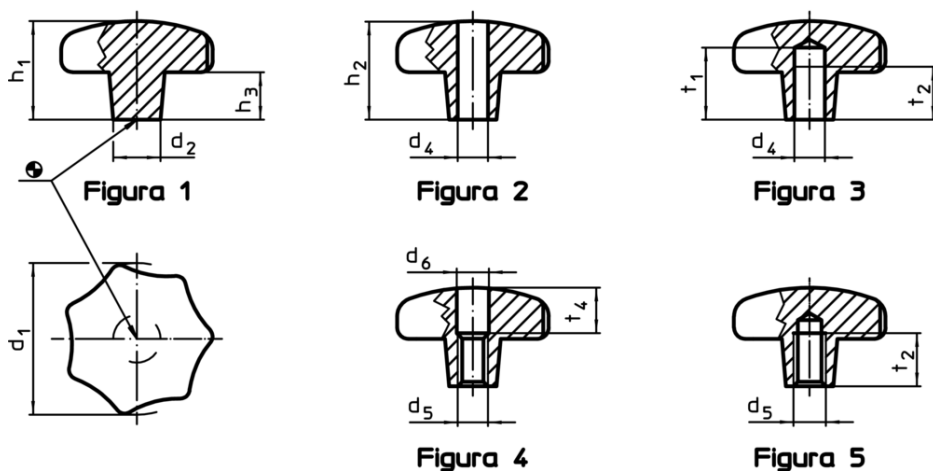


Material

Mâner

- Oțel inoxidabil A2, mat sablat

Desen



Informații comandă

d <sub>1</sub>		d <sub>2</sub>		Dimensiuni		[g]	RoHS	REACH	Ref. Nr.
[mm]		[mm]		d <sub>5</sub>	d <sub>6</sub>				
cu filet, cu gaură de trecere, forma D – figura 4									
32	12	M6	6,4	20	10	52	Reclamație- RoHS	nu conține materiale SVHC	24661.0332