

Mânere tip stea • DIN 6336 Oțel inoxidabil turnat
24661.0340

Descrierea produsului

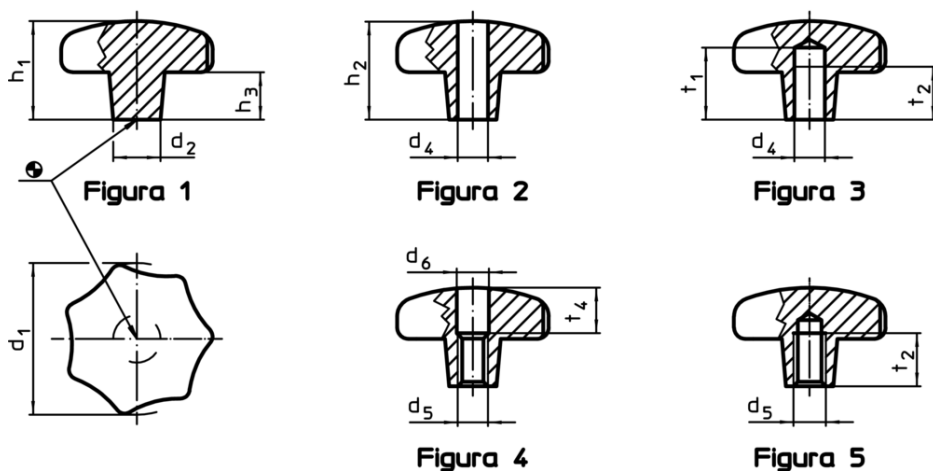


Material

Mâner

- Oțel inoxidabil A2, mat sablat

Desen



Informații comandă

d ₁		d ₂		Dimensiuni		[g]	RoHS	REACH	Ref. Nr.
[mm]		[mm]		h ₂	t ₄				
cu filet, cu gaură de trecere, forma D – figura 4									
40	14	M8	8,4	25	12	75	Reclamație- RoHS	nu conține materiale SVHC	24661.0340