

Mânere tip stea • DIN 6336 Oțel inoxidabil turnat
24661.0350



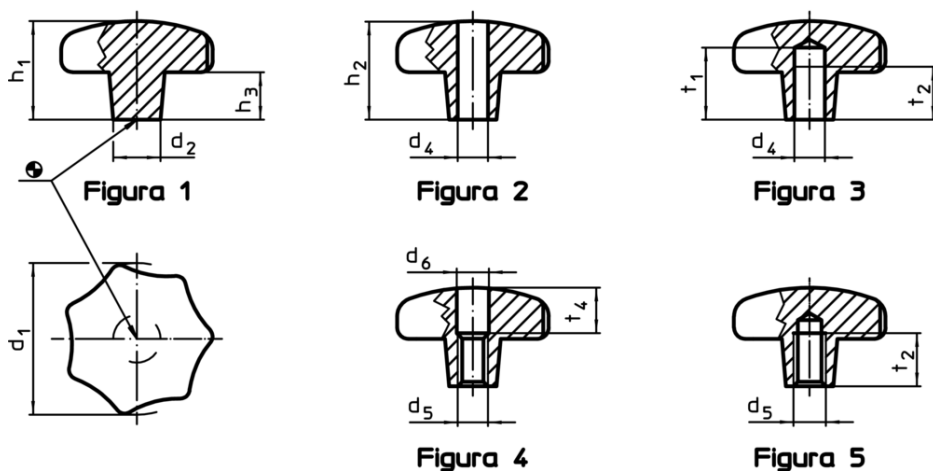
Descrierea produsului

Material

Mâner

- Oțel inoxidabil A2, mat sablat

Desen



Informații comandă

Dimensiuni						[g]	RoHS	REACH	Ref. Nr.
d ₁	d ₂	d ₅	d ₆	h ₂	t ₄				
cu filet, cu gaură de trecere, forma D – figura 4									
50	18	M10	10,5	32	16	187	Reclamație- RoHS	nu conține materiale SVHC	24661.0350