

Mânere tip stea • DIN 6336 Oțel inoxidabil turnat  
24661.0363

Descrierea produsului

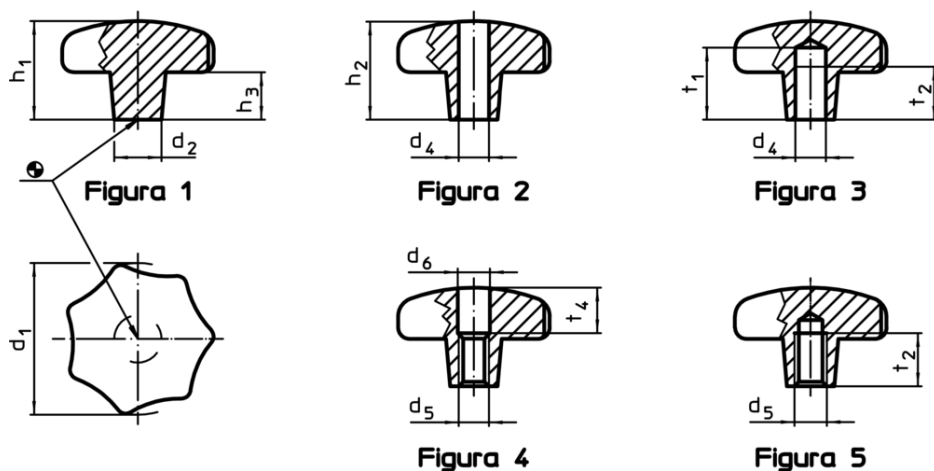


Material

Mâner

- Oțel inoxidabil A2, mat sablat

Desen



Informații comandă

Dimensiuni						[g]	RoHS	REACH	Ref. Nr.
d <sub>1</sub>	d <sub>2</sub>	d <sub>5</sub>	d <sub>6</sub>	h <sub>2</sub>	t <sub>4</sub>				
cu filet, cu gaură de trecere, forma D – figura 4									
63	20	M12	13	40	20	279	Reclamație- RoHS	nu conține materiale SVHC	24661.0363