

Mânere tip stea • DIN 6336 Oțel inoxidabil turnat
24661.0432

Descrierea produsului

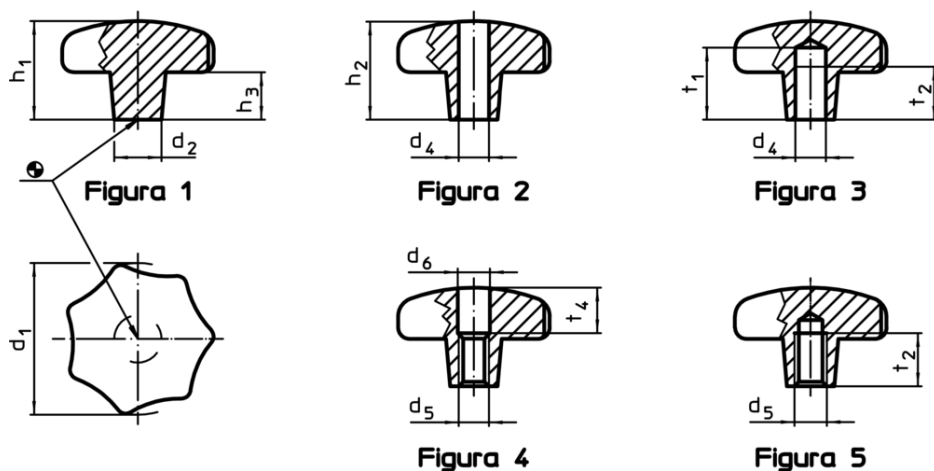


Material


Mâner

- Oțel inoxidabil A2, mat sablat

Desen



Informații comandă

d_1	d_2	Dimensiuni d_5 [mm]	h_2	t_2	 [g]	RoHS	REACH	Ref. Nr.
cu gaură înfundată filetată, forma E – figura 5								
32	12	M6	20	12	53	Reclamație- RoHS	nu conține materiale SVHC	24661.0432