

Mânere tip stea • DIN 6336 Oțel inoxidabil turnat  
24661.0440

Descrierea produsului

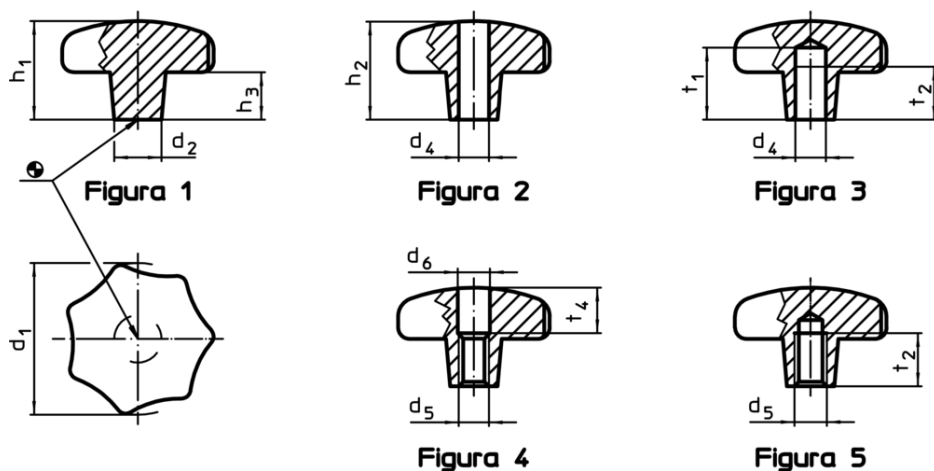


Material


Mâner

- Oțel inoxidabil A2, mat sablat

Desen



Informații comandă

$d_1$	$d_2$	Dimensiuni $d_5$ [mm]	$h_2$	$t_2$	 [g]	RoHS	REACH	Ref. Nr.
cu gaură înfundată filetată, forma E – figura 5								
40	14	M8	25	15	77	Reclamație- RoHS	nu conține materiale SVHC	24661.0440