

Mânere tip stea • DIN 6336 Oțel inoxidabil turnat
24661.0463

Descrierea produsului

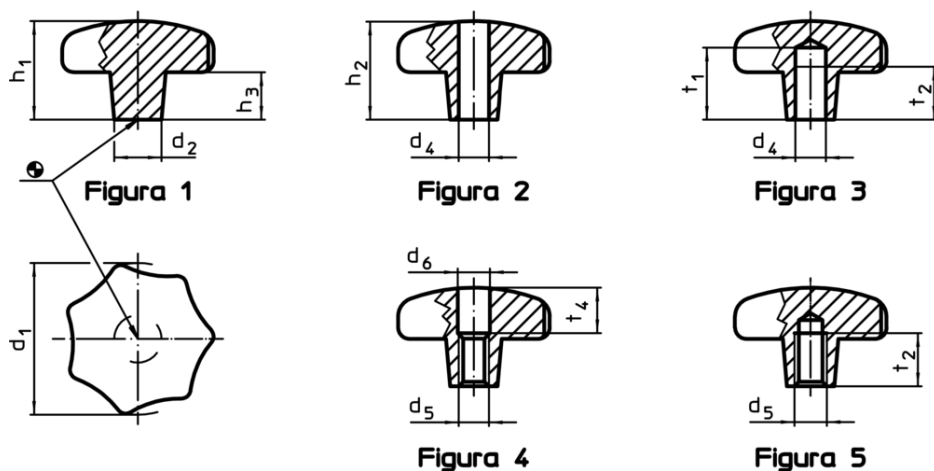


Material


Mâner

- Oțel inoxidabil A2, mat sablat

Desen



Informații comandă

d ₁	d ₂	Dimensiuni d ₅ [mm]	h ₂	t ₂	 [g]	RoHS	REACH	Ref. Nr.
cu gaură înfundată filetată, forma E – figura 5								
63	20	M12	40	22	296	Reclamație- RoHS	nu conține materiale SVHC	24661.0463