

Mânere tip stea • DIN 6336 fontă
24650.0050



Descrierea produsului

Sablat sau vâltuit.

Material

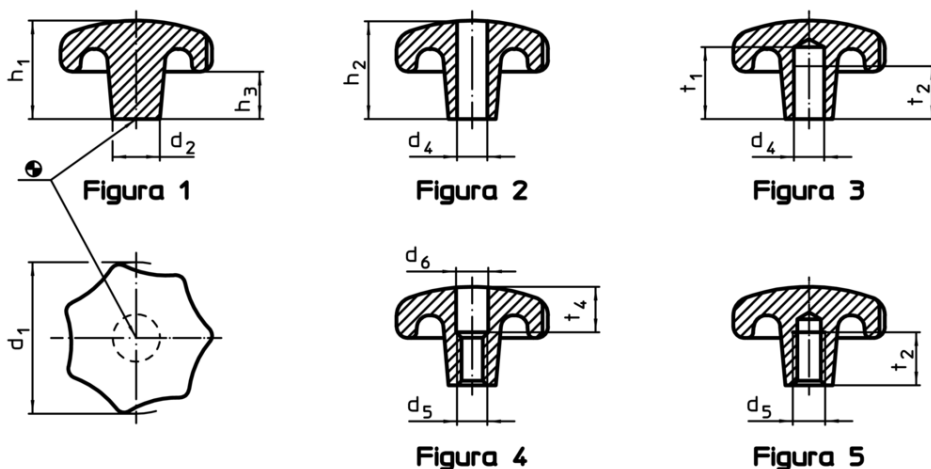
Mâner
• Fontă gri GG 20, lucios

Mai multe informații

Note

La cerere se pot livra cu diferite gauri sau tratamente speciale

Desen



Informații comandă

Dimensiuni				[g]	RoHS	REACH	Ref. Nr.
d ₁	d ₂	h ₁	h ₃				
suprafață neprelucrată, forma A – figura 1							
50	18	34	17	150	Reclamație- RoHS	nu conține materiale SVHC	24650.0050