

Mânere tip stea • DIN 6336 fontă
24650.0350



Descrierea produsului

Sablat sau vâlțuit.

Material

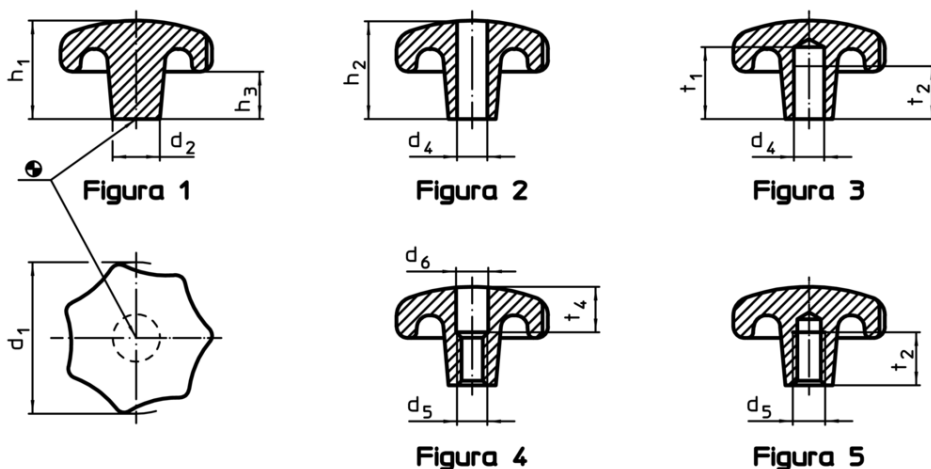
Mâner
• Fontă gri GG 20, lucios

Mai multe informații

Note

La cerere se pot livra cu diferite gauri sau tratamente speciale

Desen



Informații comandă

| Dimensiuni | | | | | | | [g] | RoHS | REACH | Ref. Nr. |
|---|----------------|----------------|----------------|----------------|----------------|------|-----|---------------------|------------------------------|------------|
| d ₁ | d ₂ | d ₅ | d ₆ | h ₂ | t ₄ | [mm] | | | | |
| cu filet, cu gaură de trecere, forma D – figura 4 | | | | | | | | | | |
| 50 | 18 | M10 | 10,5 | 32 | 16 | | 127 | Reclamație- RoHS | nu conține materiale SVHC | 24650.0350 |